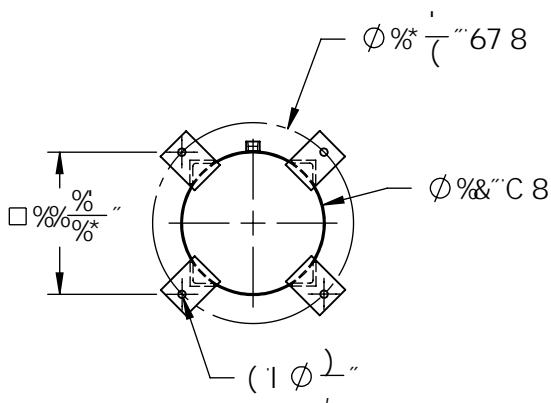
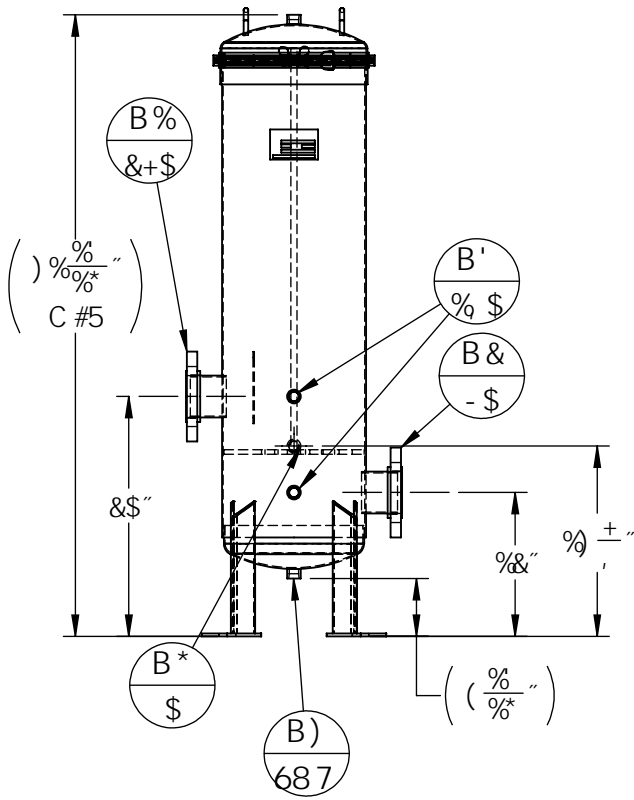
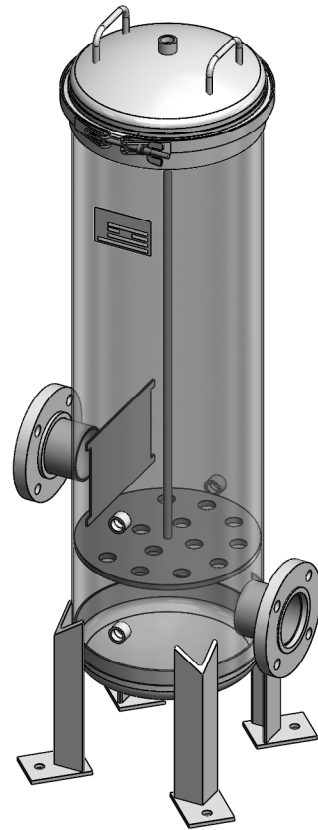


579 HC 579

BC N9G7 < 981 @			
A 5F?	E HM	G A9#F 5 HB;	8 9G7 F DHC B
B%	%	' % % \$ . F: GC	B @H
B&	%	' % % \$ . F: GC	C I H9H
B'	&	% # & " ' \$\$\$ . BDH	DF 9GG; 5
B(	%	% # & " ' \$\$\$ . BDH	J 9BH
B)	%	% # & " ' \$\$\$ . BDH	7 @5 B ' 8 F 5 -B
B*	%	% # & " ' \$\$\$ . BDH	8 - F H M 8 F 5 -B
J 9GG9 @ 89G = B 7 C B 8 # C B G			
7 C 8 9 : 6 9GH 7 C A A 9 F 7 - 5 @ DF 5 7 H 7 9			
A "5" "K" "D" % \$ DG = 4 & ) \$ :		A "8" "H" ! & \$ : ' 4 % \$ DG =	
7 C F F C G - C B ' 5 @ C K " . B C B 9		< M F C H 9GH DF 9GG % \$ DG =	
G B A D . B C B 9		G 9 F J = 7 . B C B @ 9 H 5 @	
DK < H B # 5		F 5 8 - € ; F 5 D < M B # 5	
A 5 H F - 5 @ ' G G % *		; 5 G ? 9 H ' 6 I B 5 I B	



8 FMK 9 ÷ < H % + " - \* ' f j  
 : @ C 8 9 8 ' K 9 ÷ < H " ' ) . f j  
 G < D D - B ; ' K 9 ÷ < H % \$ . f j  
 J 9GG9 @ J C @ A 9 . & ! ) & 7 " . "



BC H9G  
 J 9GG9 @ K @ @ < C I G 9 F E H M % & ! & " ' " C 8 I ' ' \$ " @ ' 7 5 F H - 8 ; 9 G

	F9J "	85H9	F9J - 6C B	8F5K B   5DD
	<p>&lt; ? B A J H ; A ' 9 E H F E H 7 J ? E D            9 7 C 8 H ? = ; ' E D J 7 H ? E ' A ' 9 7 D 7 : 7</p>			
	<p>9 E I - D A 9 B H      7 5 F H - 8 ; 9 : # H F &lt; C I G B ; f j . G 9 F - 9 G L</p>			
	<p>A C 8 9 @ B C .      G ' 9 . % &amp; \$ % &amp; ! ' : I J 6</p>			
D5 F 9 B H B C 8 9	8 F 5 K B . A <	8 5 H 9 . % 6 A 5 H 6	> C 6 B c "	8 K : " B c "
D 5 : 9 . % C : (	7 < ? B . D H	G 7 5 @ . B I G	J I ( " - -	\$ \$ & \$ \$ %